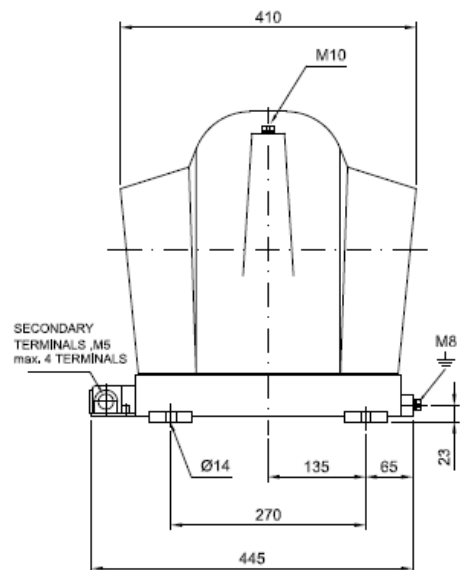


Przekładnik napięciowy wewnętrzny dwubiegunowy 2V31K-2



TECHNICAL DATA

Typ		2V31K-2
Dane znamionowe		
Najwyższe napięcie pracy, U_m (r.m.s)	(kV)	36
Napięcie probiercze	(kV)	70 / 170
Częstotliwość znamion.	(Hz)	50 lub 60
Znamion. napięcie pierwotne, U_n (Max.)	(kV)	36
Napięcie wtórne	(V)	230
Znamion. obciążenie max	(VA)	1000
Współczynnik napięciowy		1,2 U_n

