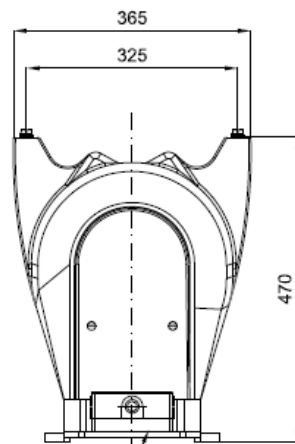
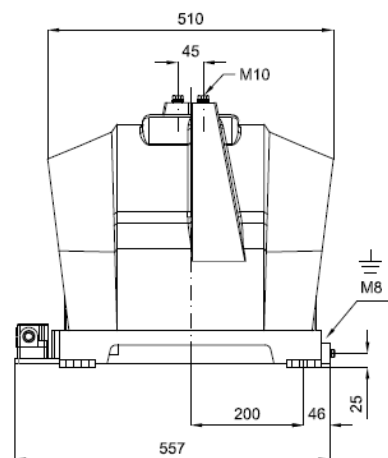
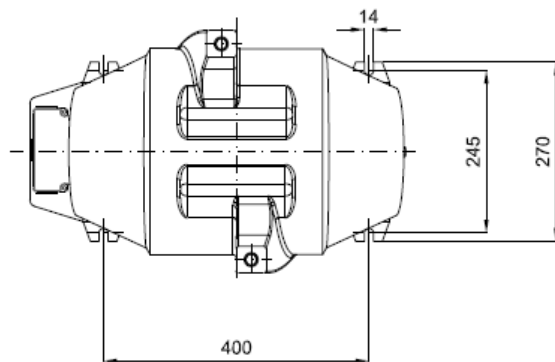


# Przekładnik napięciowy wewnętrzny dwubiegunowy 2VG30



## TECHNICAL DATA

Typ		2VG30
Dane znamionowe		
Najwyższe napięcie pracy, $U_m$ (r.m.s)	( kV )	36
Napięcie probiercze	( kV )	70 / 170
Częstotliwość znamion.	( Hz )	50 lub 60
Znamion. napięcie pierwotne, $U_n$ (Max.)	( kV )	36
Napięcie wtórne	( V )	230
Znamion. obciążenie max	( VA )	4000
Współczynnik napięciowy		1,2 $U_n$