

## Wskaźnik napięcia OVI-E

Pojemnościowy wskaźnik napięcia OVI-E jest przeznaczony do zastosowania wraz z urządzeniami SN wyposażonymi w pojemnościowy dzielnik napięcia.

### Główne cechy

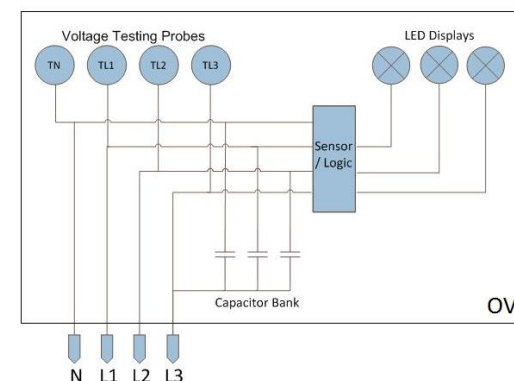
- ❖ Nie wymaga napięć pomocniczych.
- ❖ Jako wskaźniki zastosowane jasne diody LED.
- ❖ Łatwy w instalacji, bezobsługowy.
- ❖ Wytrzymuje próbę napięciem przemiennym razem z rozdzielnicą


### Parametry techniczne

- |                          |                  |
|--------------------------|------------------|
| 1. Częstotliwość znam.   | : 50Hz lub 60Hz  |
| 2. temperatura otoczenia | : -25°C do +55°C |
| 3. stopień ochrony       | : IP54           |
| 4. napięcie probiercze   | : 2kV/1min       |
| 5. napięcie progowe      | : 15% do 40%Un   |
| 6. wymiary               | : 96*48*55mm     |
| 7. wymiary otworu        | : 91*44mm        |



### Schemat połączeń



OVI	zacisk	Ozn.	połączenie
	1		Podłączony do uziemienia
	2	L1	Podłączony do fazy L1
	3	L2	Podłączony do fazy L2
	4	L3	Podłączony do fazy L3

### Dane konieczne do zamówienia:

- ✓ Pojemność dzielnika C1
- ✓ Typ i długość przewodu łączącego (jeśli wymagane)
- ✓ Napięcie znamionowe Un