

## OVI-R2 wskaźnik napięcia z 2 wyjściami przekaźnikowymi

OVI-R2 służy do sygnalizacji napięcia we współpracy z urządzeniem wyposażonym w pojemnościowy dzielnik napięcia. Wskaźnik posiada 2 oddzielne wyjścia przekaźnikowe przydatne dla realizacji blokad lub automatyki rozdzielnic.



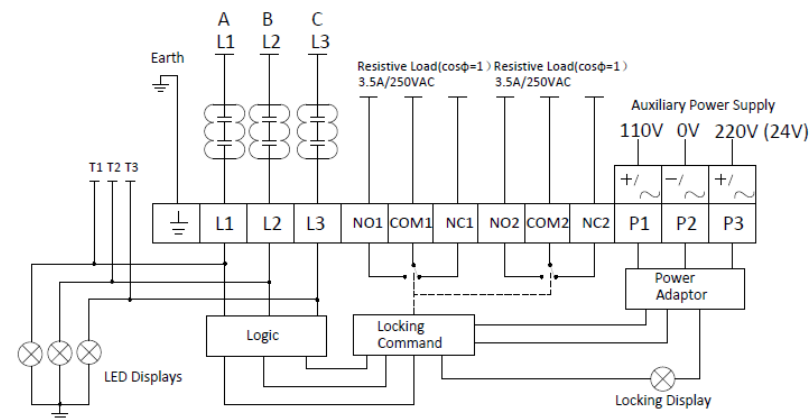
### Parametry techniczne

1. Częstotliwość znam.	: 50Hz lub 60Hz
2. temperatura otoczenia	: -25°C do +55°C
3. stopień ochrony	: IP54
4. napięcie probiercze	: 2kV/1min
5. napięcie progowe	: 15% do 40%Un
6. wymiary	: 96*48*55mm
7. wymiary otworu	: 91*44mm
8. napięcie pomocnicze	: 24VDC/AC or 110V-220VDC/AC
9. moc zasilania	: < 3W
10. obciążalność styków	: 2x(3,5A, 250VAC lub 30VDC)

### Główne cechy

- ❖ Nie wymaga napięć pomocniczych.
- ❖ Jako wskaźniki zastosowane jasne diody LED.
- ❖ Łatwy w instalacji, bezobsługowy.
- ❖ Wytrzymuje próbę napięciem przemiennym razem z rozdzielnicą

### Schemat połączeń



## Opis działania

OVI-R2	Nr zacisku	oznaczenie	podłączenie
	1	$\perp$	Do podłączenia uziemienia
	2	L1	Do podłączenia przewodu dzielnika fazy L1
	3	L2	Do podłączenia przewodu dzielnika fazy L2
	4	L3	Do podłączenia przewodu dzielnika fazy L3
	5	NO1	Styk 1 otwarty (NO)
	6	COM1	Styk 1 wspólny
	7	NC1	Styk 1 zamknięty (NC)
	5	NO2	Styk 2 otwarty (NO)
	6	COM2	Styk 2 wspólny
	7	NC2	Styk 2 zamknięty (NC)
	8	P1 : 110V (+/~)	Zacisk napięcia pomocn. 110V (DC/AC), opcjonalnie zacisk "0" nap. 24V
	9	P2 : 0V (-/~)	Zacisk wspólny napięcia pomocn. 0V (DC/AC)
	10	P3 : 220V (+/~)	Zacisk napięcia pomocn. 220V (DC/AC) lub opcjonalnie 24V (DC/AC)

Przełączniki 1,2 są identyczne i działają w ten sam sposób

Obecność napięcia WN	Obecność nap. pomocniczego	Stan lampki blokady	Stan lampek wskaźnika	Stan styków pomocn. przełączników 1-2	
				NC – COM (1-2) zamknięty	NO – COM (1-2) otwarty
tak	tak	świeci	świecą	NC – COM (1-2) zamknięty	NO – COM (1-2) otwarty
brak	brak	nie świeci	nie świecą	NC – COM (1-2) zamknięty	NO – COM (1-2) otwarty
tak	brak	nie świeci	świecą	NC – COM (1-2) zamknięty	NO – COM (1-2) otwarty
brak	tak	nie świeci	Nie świecą	NC – COM (1-2) otwarty	NO – COM (1-2) zamknięty

## Dane do zamówienia

- ✓ Napięcie znamionowe Un
- ✓ Napięcie pomocnicze
- ✓ Pojemność dzielnika C1
- ✓ Typ kabla i jego długość (jeśli żądane)