

## OVI-R wskaźnik napięcia z wyjściem przekaźnikowym

OVI-R służy do sygnalizacji napięcia we współpracy z urządzeniem wyposażonym w pojemnościowy dzielnik napięcia. Wskaźnik posiada wyjście przekaźnikowe przydatne dla realizacji blokad lub automatyki rozdzielnic.



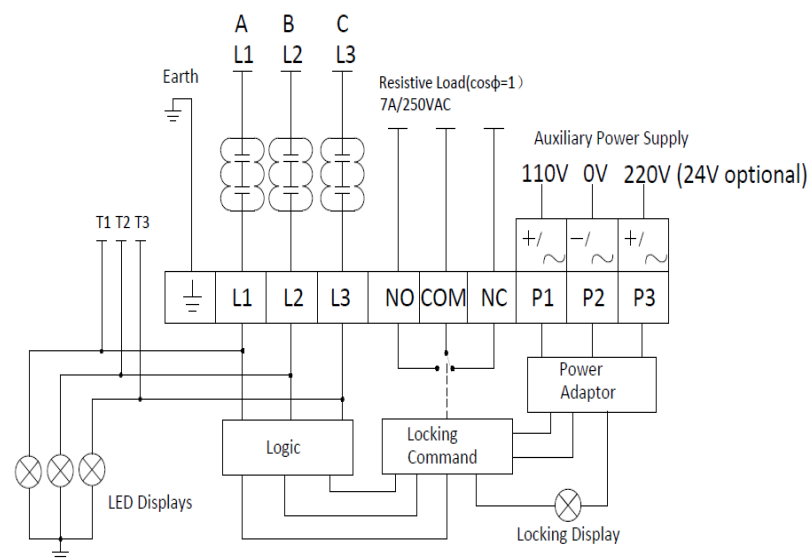
### Parametry techniczne

1. Częstotliwość znam. : 50Hz lub 60Hz
2. temperatura otoczenia : -25°C do +55°C
3. stopień ochrony : IP54
4. napięcie probiercze : 2kV/1min
5. napięcie progowe : 15% do 40%Un
6. wymiary : 96\*48\*55mm
7. wymiary otworu : 91\*44mm
8. napięcie pomocnicze : 24VDC/AC or 110V-220VDC/AC
9. moc zasilania : < 3W
10. obciążalność styków : 7A, 250VAC lub 30VDC

### Główne cechy

- ❖ Nie wymaga napięć pomocniczych.
- ❖ Jako wskaźniki zastosowane jasne diody LED.
- ❖ Łatwy w instalacji, bezobsługowy.
- ❖ Wytrzymuje próbę napięciem przemiennym razem z rozdzielnicą

### Schemat połączeń



OVI-R	Nr zacisku	oznaczenie	podłączenie
	1	$\underline{\underline{\equiv}}$	Do podłączenia uziemienia
	2	L1	Do podłączenia przewodu dzielnika fazy L1
	3	L2	Do podłączenia przewodu dzielnika fazy L2
	4	L3	Do podłączenia przewodu dzielnika fazy L3
	5	NO	Styk otwarty (NO)
	6	COM	Zacisk wspólny styków
	7	NC	Styk zamknięty (NC)
	8	P1 : 110V (+/~)	Zacisk napięcia pomocn. 110V (DC/AC), opcjonalnie zacisk "0" nap. 24V
	9	P2 : 0V (-/~)	Zacisk wspólny napięcia pomocn. 0V (DC/AC)
	10	P3 : 220V (+/~)	Zacisk napięcia pomocn. 220V (DC/AC) lub opcjonalnie 24V (DC/AC)

#### Dane do zamówienia

- ✓ Napięcie znamionowe Un
- ✓ Napięcie pomocnicze
- ✓ Pojemność dzielnika C1
- ✓ Typ kabla i jego długość (jeśli żądane)

#### Opis funkcji

Obecność napięcia WN	Obecność nap. pomocniczego	Lampka blokady	Lampki napięć fazowych	Stan styków przekaźnika	
tak	tak	świeci	świeci	NC – COM zamknięty	NO – COM otwarty
brak	brak	nie świeci	nie świeci	NC – COM zamknięty	NO – COM otwarty
tak	tak	nie świeci	świeci	NC – COM zamknięty	NO – COM otwarty
brak	brak	nie świeci	nie świeci	NC – COM otwarty	NO – COM zamknięty